

参考 既設ポンプ 図面

SY

SER1500Y・ハネ:SCS13

ShinMaywa

御注文主 CUSTOMER	関川村役場 殿	数量 QUANTITY	2	台 SET	着脱式水中汚水ポンプ
------------------	---------	----------------	---	----------	------------

工事件名:P第18号 関川村公共下水道管渠マンホールポンプ(No.286-11マンホールポンプ場)工事

1. ポンプ

形式	CW100	吐出し口径	100	mm
吐出し量	1.38 m ³ /min	全揚程	12.1	m
羽根車番号	1S	接続型番	P100G	
ポンプ質量	124 kg	接続型番セット質量	38.5	kg
		コネクシオン質量	25.0	kg

2. 電動機

種類	乾式水中形誘導電動機			
定格出力	5.5	kW	極数	4 P
定格電圧	200	V	周波数	50 Hz
定格電流	24.5	A	始動電流	130 A
絶縁階級	E	種	始動方式	直入
保護装置	マイクロサーマルプロテクタ・浸水検知器			

3. 付属品

- (1)ケーブル VCT 3.5 mm² × 40m × 4心 外径φ14.0 (動力用) 1本/1台
- 2PNCT 1.25 mm² × 40m × 2心 外径φ9.8 (制御用) 1本/1台
- 2PNCT 2.0 mm² × 40m × 1心 外径φ6.5 (制御用) 1本/1台
- (2)空気抜きバルブ
- (3)自動接続セット
 - ・コネクシオン 1組/1台
 - ・ガイドホルダ(SCS13) 1組/1台
 - ・スライド 1組/1台
 - ・チェーン(SUS304×10m) 1本/1台
 - ・シャックル 1組/1台
- (4)ベルマウス(SUS304) 1組/1台
- (5)予旋回槽(SER1500Y) 1組/2台
- (6)ボール弁(100A) 1組/1台
- (7)逆止弁(100A) 1組/1台
- (8)液面制御スイッチ 1組/2台

4. 性能判定基準

ポンプ性能の判定基準はJISB8301(1990)によるものとします。
吐出し量、全揚程については、判定基準1によるものとします。

製図 DWG.	土岐	06-01-11	名称 TITLE	仕様書	図番 DWG No
検図 JUDG.	家弓	06-01-11			SS0671T
承認 APPD.	家弓	06-01-11			

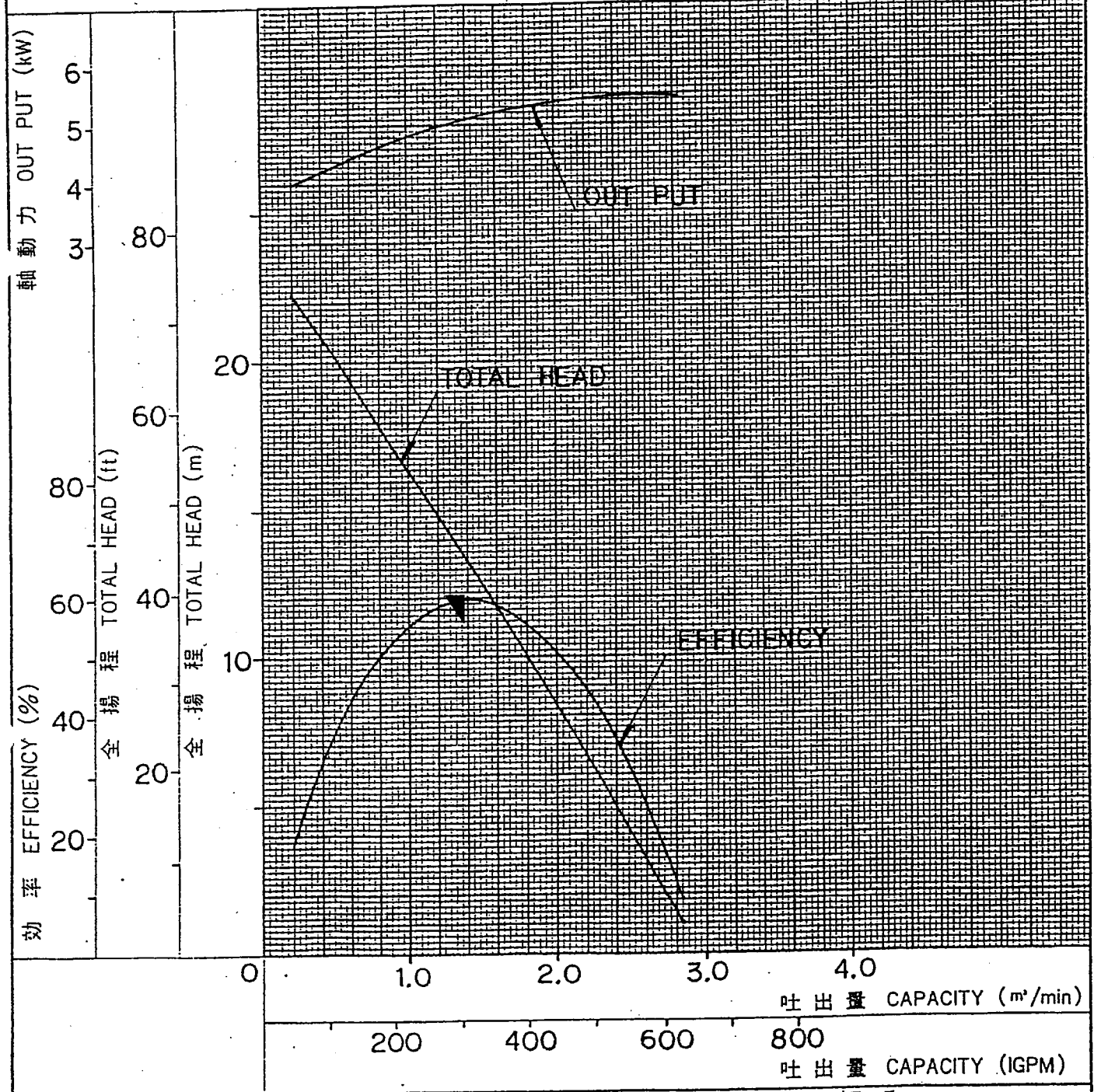
御注文主

数量 2 台

CW100

形性能曲線図
PERFORMANCE CURVE (50 Hz)

出力 OUT PUT	極数 POLES	羽根車番号 IMPELLER No.	同期回転速度 REVOLUTION
5.5 kW	4 P	1S	1500 min ⁻¹



	製図 DWG.	山内	名称 TITLE 性能曲線図 PERFORMANCE CURVE	図番 DWG NO.	Y.82898
	検図 JUDG.	カワサ			
	承認 APPD.	山本		96.9.25	

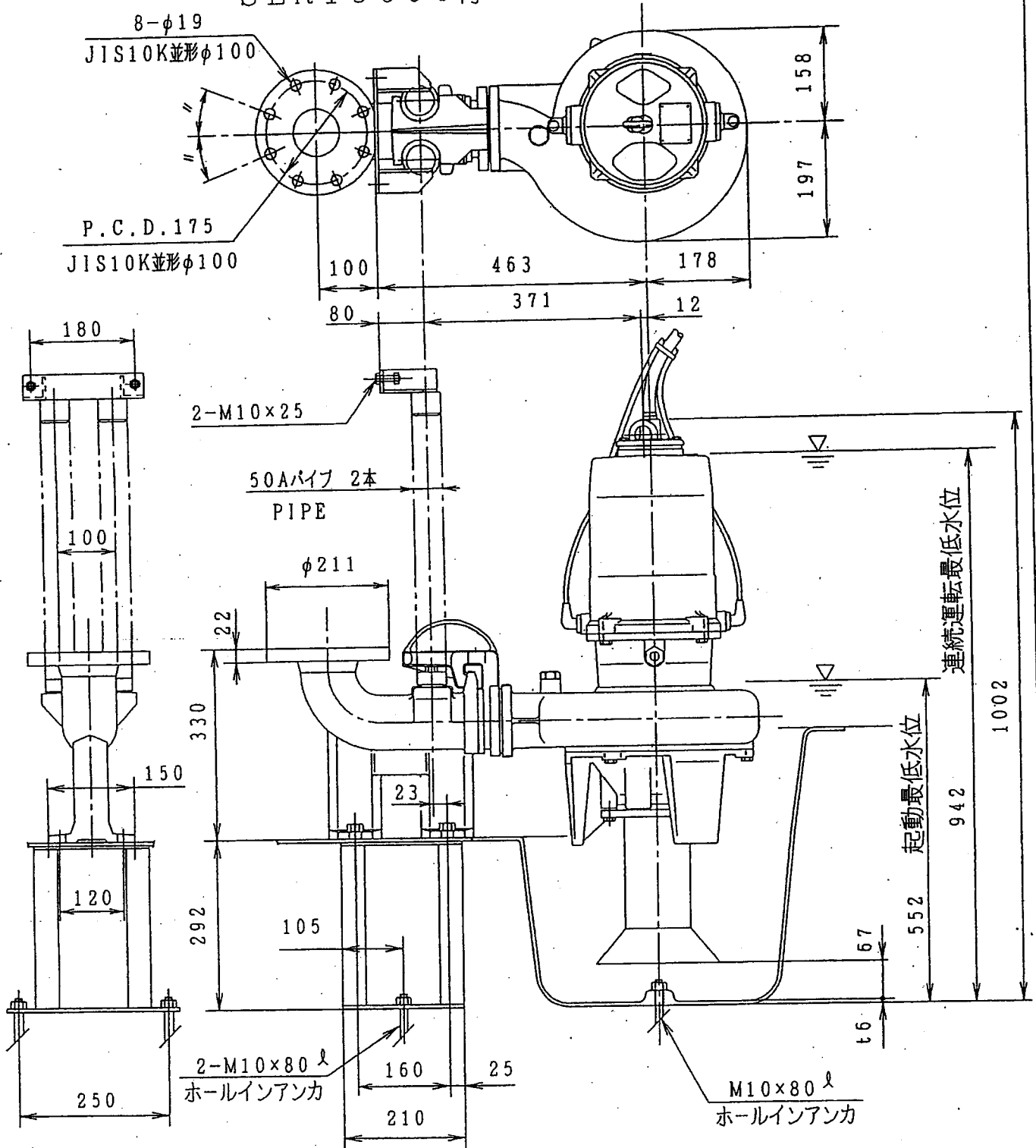
MTP付
浸水検知器

S Y

御注文主
CUSTOMER

数量 2 台
QUANTITY SET

CW100 (5.5 kW) - P100G形 外形寸法図
SER1500Y付



注) ポンプを起動最低水位で運転する場合は、30分間以内に制限して下さい。
連続運転の場合は、指定の連続運転最低水位を確保して下さい。

製図 DWG.	伊藤	'97.10.6
検図 JUDG.	山本	'97.10.6
承認 APPD.	田村	'97.10.6

名称
TITLE
CW100 (5.5 kW) - P100G
外形寸法図

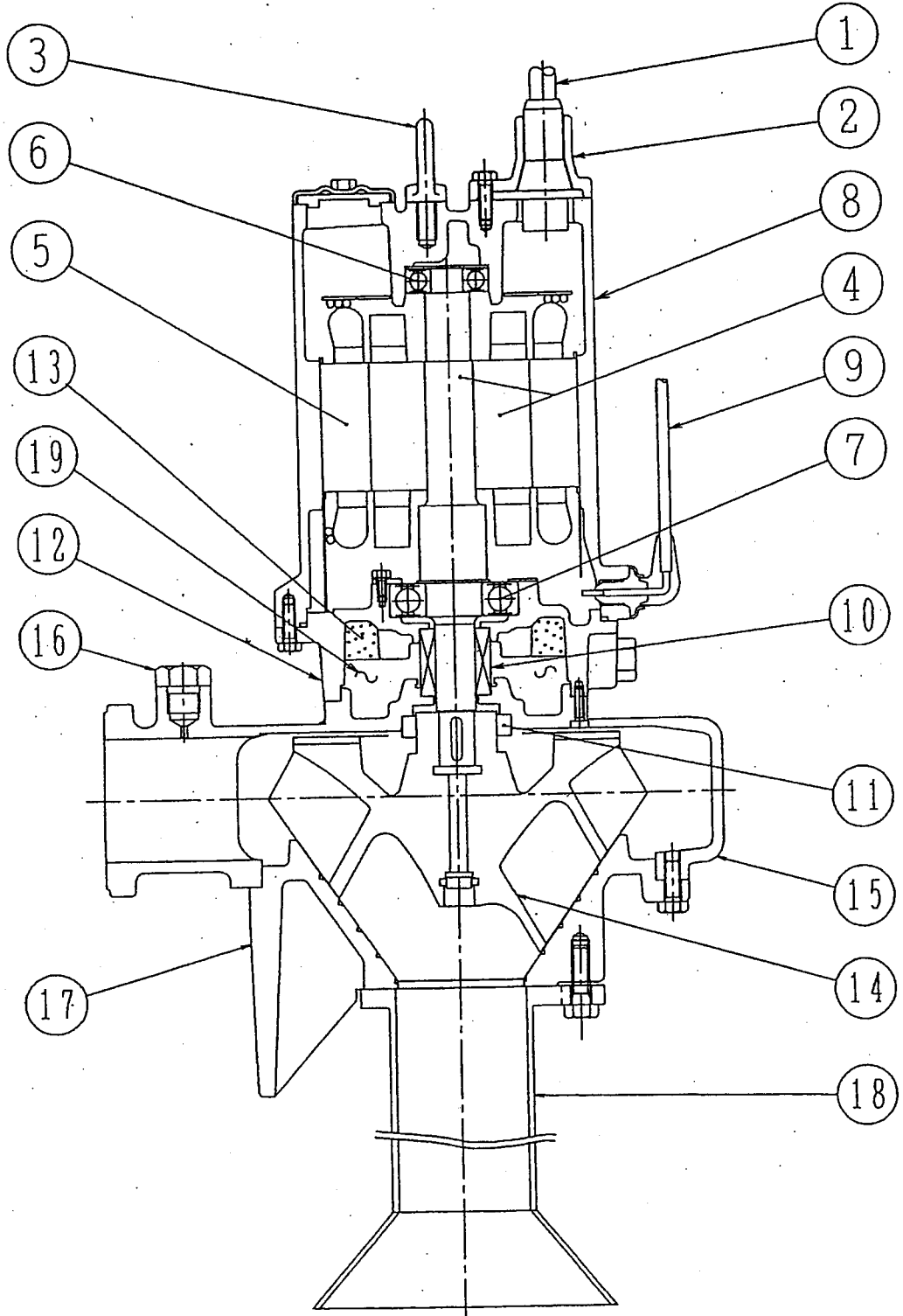
図番
DWG No.
P98872

S Y MTP付
浸水検知器付

御注文主
CUSTOMER

数 量 2 台
QUANTITY SET

CW100 (ベルマウス付) 型構造断面図 (PUMP SECTION)
(5.5 kW)



製図 DWG.	伊藤	'97.7.31	名 称 TITLE	CW100 (5.5 kW) 構造断面図 PUMP SECTION	図 番 DWG No. P74615	
	検図 JUDG.	山本				'97.10.30
	承認 APPD.	田村				'97.10.30

X:

新明和工業株式会社

ShinMaywa Industries, Ltd.

SY

E

御注文主

殿 数量 2 台

CW100
(5.5 kW)

材質表
(MATERIALS LIST)

符号 No	部品名称 Denomination	材質 Material
1	ケーブル Cable	VCT Polyvinylchloride sheathed cabtyre cable
2	サシコミグチ Cable entries	FC200 Gray iron casting
3	アイボルト Eyebolts	SUS304 Stainless steel
4	ロータユニット Rotor unit	軸=SUS420J2 Shaft=Stainless steel
5	ステータ Stator	—
6	玉軸受 Ball bearing	AC 6305ZZ C3/5K
7	玉軸受 Ball bearing	JIS 6310ZZ C3
8	モートルフレーム Motor frame	FC200 Gray iron casting
9	ケーブル Cable	2PNCT Polychloroprene sheathed cabtyre cable
10	メカニカルシール Mechanical seal	上部 Upper Sic/Sic 下部 Lower Sic/Sic
11	ガイドリング Guide ring	SUS420J2 Stainless steel
12	オイルケーシング Oil housing	FC200 Gray iron casting
13	エコライザ Equalizer	発泡ニトリルゴム N.B.R
14	ハネグルマ Impeller	SCS13 Stainless steel casting
15	ポンプケーシング Pump housing	FC250 Gray iron casting
16	空気抜きバルブ Air valve	ポリエチレン Polyethylene
17	ソコフタ Suction cover	FC200 Gray iron casting
18	ベルマウス Bell mouth	SUS304 Stainless steel
19	オイル Oil	タービンオイル #32 Turbin oil #32



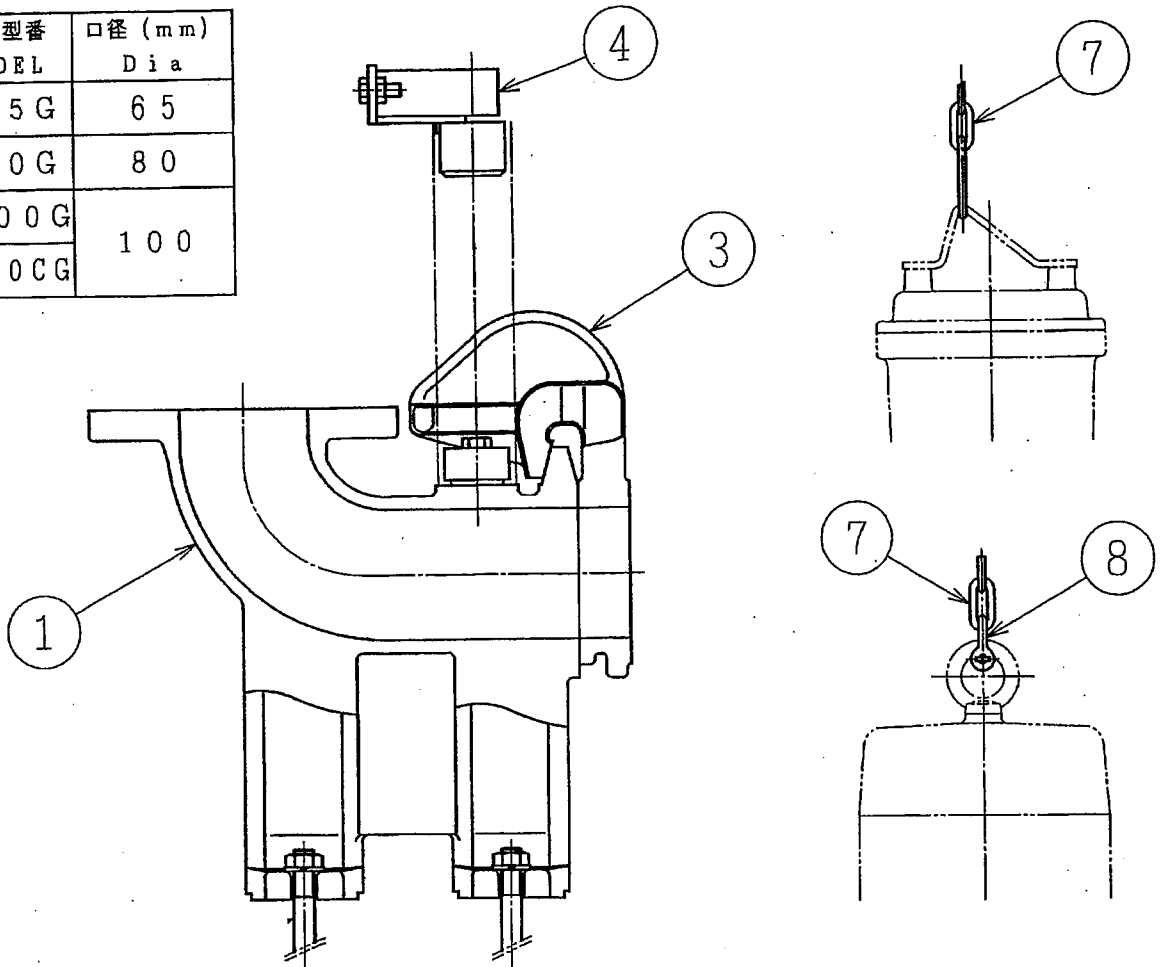
製図 DWG.	宮崎	. . .	名称 TITLE
検図 JUDG.	文喜	. . .	
承認 APPD.	ウメダ	96.7.24	

CW100(5.5 kW)
材質表
(MATERIALS LIST)

図番
DWG NO.

P60434

接続型番 MODEL	口径 (mm) Dia
P 65 G	65
P 80 G	80
● P 100 G	100
P 100 CG	



符号 NO.	部品名称 Denomination	材質 Material
1	コネクション Connection	FC200 Gray iron casting
3	スライド Sliding bracket	FC200 Gray iron casting
4	ガイドホルダ Guide holder	SCS13 Stainless Steel Casting
7	チェーン Chain	SUS304 Stainless Steel
8	シャックル Shackle	SUS304 Stainless Steel

	製図 DWG.	前川	98.4.21	名称 TITLE 構造断面図 (SECTION)	図番 DWG No. AL1012
	検図 JUDG.	たまた	98.4.21		
	承認 APPD.	タムラ	98.4.21		

S

御注文主 CUSTOMER	数量 QUANTITY 2	台 SET
------------------	------------------	----------

保護装置仕様書

1. マイクロサーマルプロテクタ

最大電圧 AC 250 V

最大電流 AC 3 A

接点容量 AC 600 VA

接点 b 接点 (自動復帰)

(入庫)	製図 DWG.	シバタ	..	名称 TITLE	保護装置	図番 DWG No. S 6 4 7 9 1
	検図 JUDG.	たまき	..			
	承認 APPD.	カワグチ	96・321			

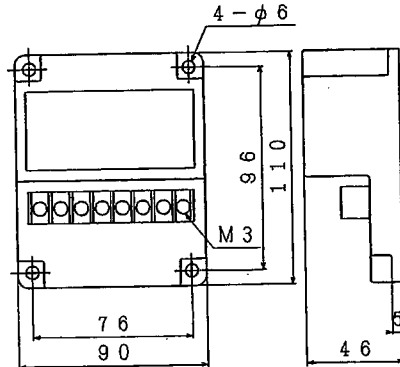
御注文主
CUSTOMR数量 2 台
QUANTITY SET

電極式浸水検知器仕様書

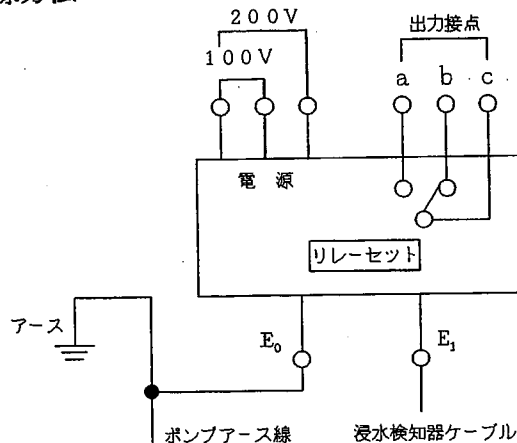
1. 仕様

- 1) 定格電圧 AC100V/200V共用
 2) 出力接点容量 AC250V 8A (抵抗負荷)
 3) 周囲温度 $-10\sim 50^{\circ}\text{C}$

2. リレーセット取付寸法図



3. 結線方法



《 接点動作 》

	a - c	b - c
電源投入前	OFF	ON
正常時	ON	OFF
浸水検知時	OFF	ON

浸水検知器作動時ポンプ起動用の電磁接触器がOFFになる回路をリレーセットの接点を利用して構成してください。

4. 注記

- ・上記リレーセットは浸水検知器の制御部となりますので制御盤内に組みご使用願います。(標準付属品)
- ・ポンプ内の電極部が水分を検知してから約3秒後に出力接点が浸水検知側に作動します。
- ・浸水検知器ケーブルは1000m以下でご使用下さい。
- ・浸水検知器ケーブルは同軸もしくはシールド線を使用するか、電源ケーブルとは別の電線管で配線する等のノイズを受けにくい配線を施して下さい。
- ・浸水検知器ケーブルはできるだけ束ねたり巻いたりして配線しないで下さい。
- ・リレーセットの電源は、ノイズの無い電源を使用して下さい。インバータを使用される場合は、インバータノイズにより誤動作する恐れがありますので、インバータの電源とは別の電源を使用するか、ノイズフィルタ等で電源からのノイズを遮断して下さい。
- ・リレーセットはシールドケース内に設置するか、インバータより離して設置して下さい。

製 DWG.	笠松	'00.11.01
検 JUDG.		
承 APPD.	池田	'00.11.04

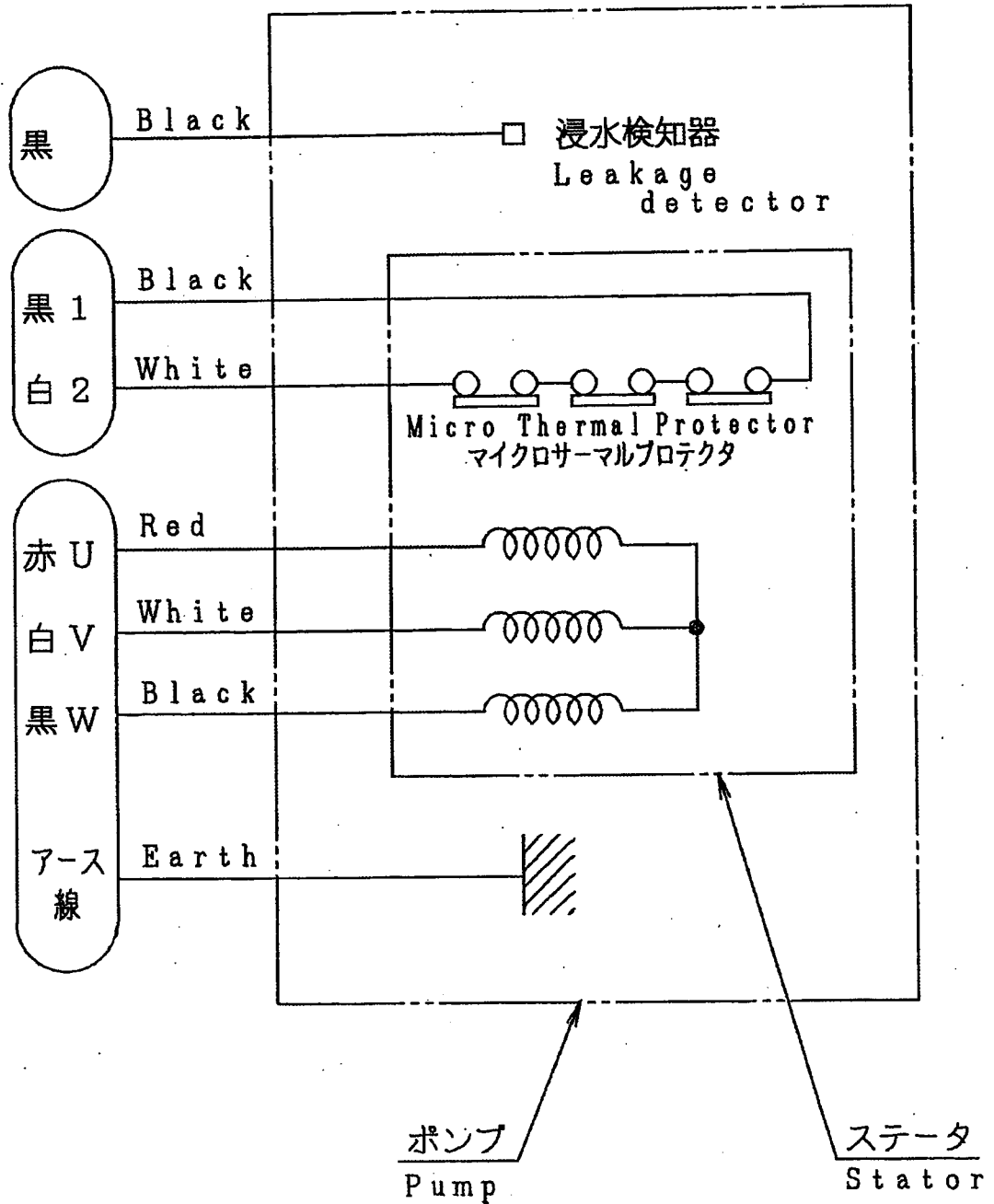
名称
TITLE仕様書
電極式浸水検知器図番
DWG No.

S76599

S

御注文主 CUSTOMER	数量 QUANTITY	2	台 SET
------------------	----------------	---	----------

結線図 (WIRING)



(入庫)	製図 DWG.	なかうち	..	名称 TITLE ポンプ内部結線図 WIRING	図番 DWG No.	H17819
	検図 JUDG.	カワグチ	..			
	承認 APPD.	山本	..			