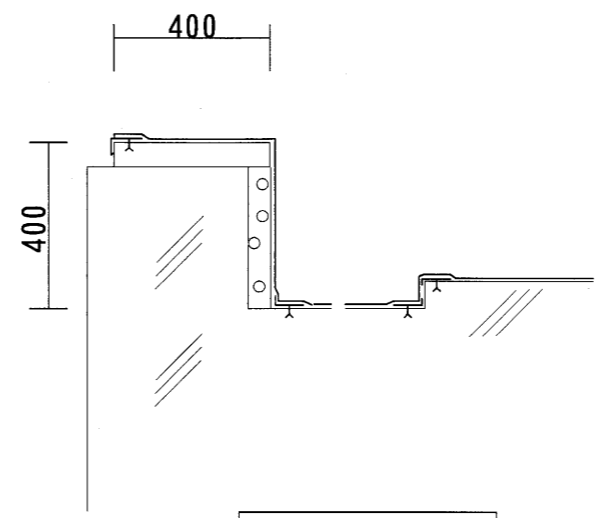
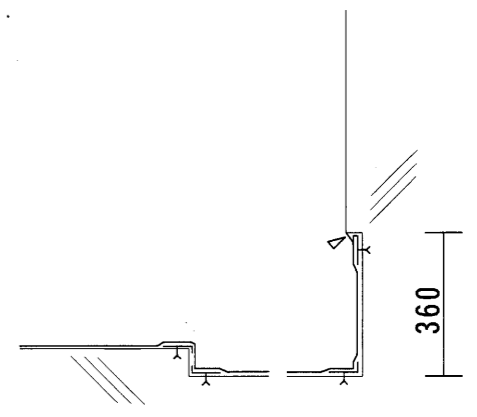


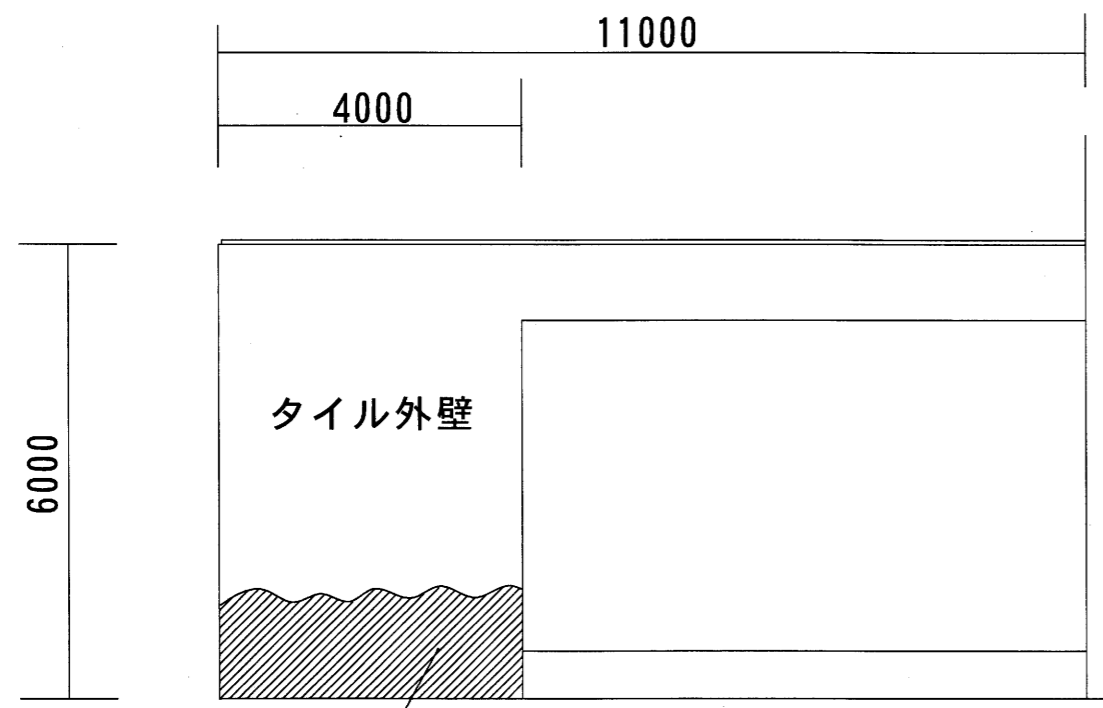
平面図



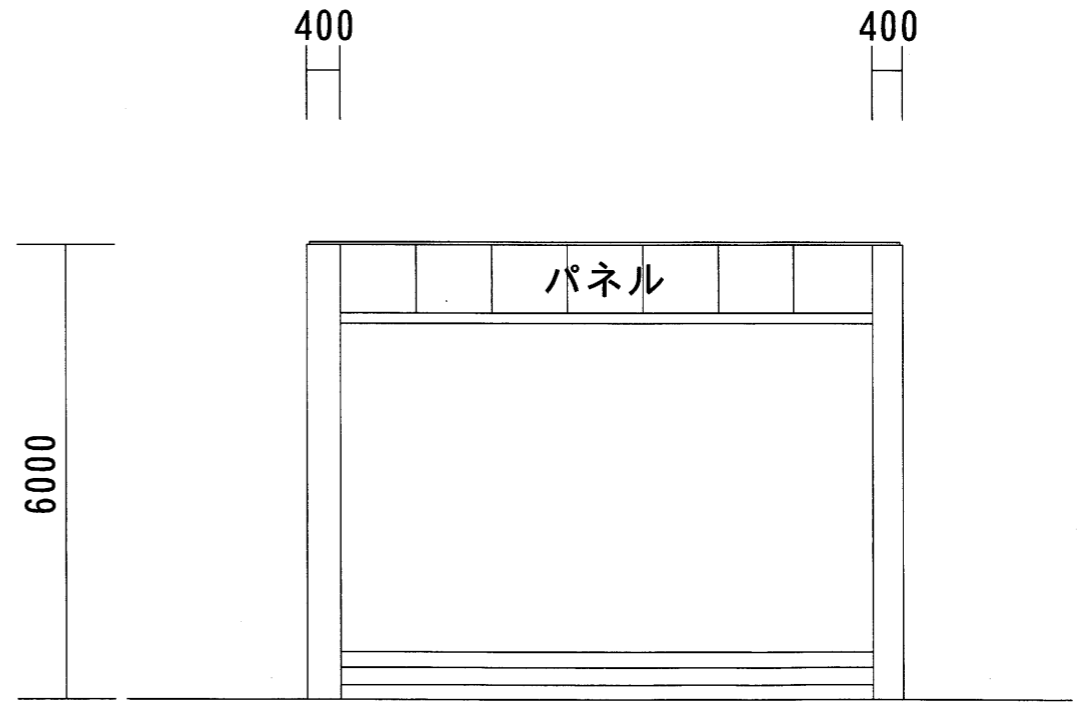
A-A納まり図



B-B納まり図



側面図



正面図

<table border="1"> <tr> <td>承認</td> <td>審査</td> <td>責任担当者</td> <td>担当者</td> </tr> <tr> <td> </td> <td> </td> <td> </td> <td> </td> </tr> </table>	承認	審査	責任担当者	担当者					<p>役場庁舎車寄せ屋根防水及び外壁改修工事</p>		
承認	審査	責任担当者	担当者								